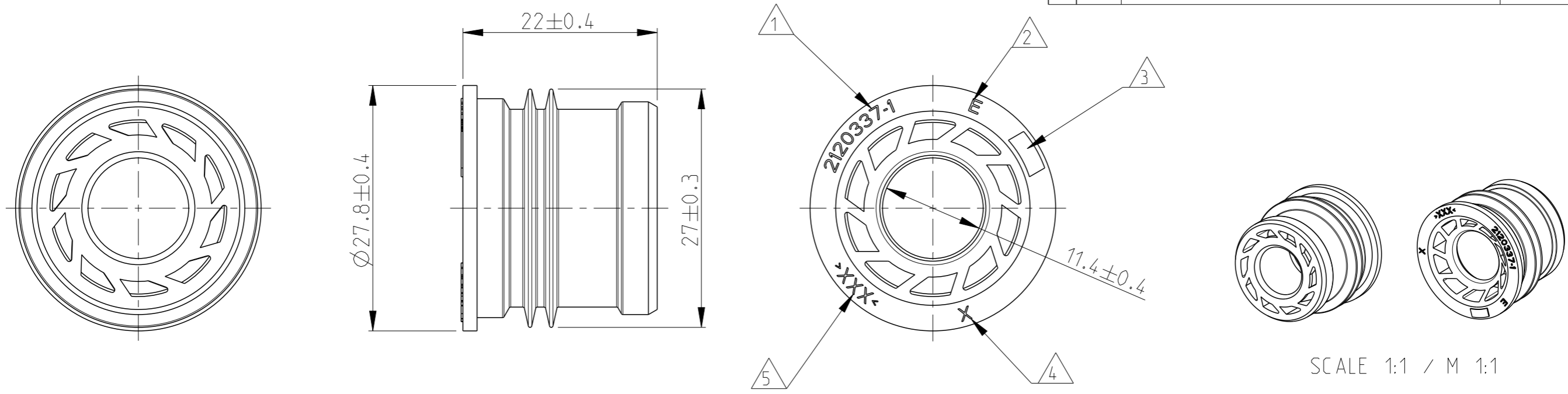


REVISIONS AENDERUNGEN	DESCRIPTION BESCHREIBUNG	DATE	DWN	APVD
C2	NOTES ADDED	01JUL2011	KHH	HEIN
D1	DETAILS SEE PCN E-13-000131	05JAN2013	SJ	HR
D2	DETAILS SEE PCN E-13-000142	15JAN2013	ER	RH
E1	WEB REWORKED PER PCN E-13-012625	08AUG2013	ER	DO




SCALE 1:1 / M 1:1

- 1 PARTNUMBER
- 2 REVISION STATUS
- 3 DATE WW/YY
- 4 CAVITY IDENTIFIER
- 5 MATERIAL IDENTIFIER
- 6 PACKAGING: PARTS IN PE-BAG BULK PACKED INTO FOLDING BOX

-1 AS SHOWN  
WIE GEZEICHNET

- 1 SACHNUMMER
- 2 REVISIONSSTAND
- 3 DATUM WW/JJ
- 4 NESTKENNZEICHNUNG
- 5 MATERIALKENNZEICHNUNG
- 6 VERPACKUNG: TEILE ALS SCHUETTUT IN PE-BAG IN EINEM KARTON VERPACKT

Ø13-Ø16.7	BLACK	TPV (EPDM+PP)	5.21	CABLE SEAL KABELDICHTUNG	2120337-1									
WIRE DIAMETER [MM] KABELDURCHMESSER [mm]	SURFACE/COLOUR Oberflaeche/Farbe	MATERIAL	WEIGHT (g)	DESCRIPTION BENENNUNG	PART-NO. TEILE-Nr.									
THIS DRAWING IS A CONTROLLED DOCUMENT. DIESES ZEICHNUNGSDOKUMENT WIRD DURCH AMP INCORPORATED KONTROLLIERT. AENDERUNGEN, DIE DEM TECHNISCHEN FORTSCHRITT DIENEN, SIND VORBEHALTEN. DEN JEWEILS LETZTUELTIGEN AENDERUNGSSTAND ERFAHREN SIE AUF ANFRAGE.		DWN S. HASS 30SEP2010	 TE Connectivity <b>CABLE SEAL KABELDICHTUNG MOTORMAN HYBRID CONNECTOR</b>											
DIMENSIONS: MASSEINHEITEN: [mm]		CHK K.-H. HESS 30SEP2010												
TOLERANCES UNLESS OTHERWISE SPECIFIED: ALLGEMEINTOLERANZEN		APVD S. HEIN 30SEP2010												
<table border="1"> <tr><td>0 PLC</td><td>±0.25</td></tr> <tr><td>1 PLC</td><td>±0.2</td></tr> <tr><td>2 PLC</td><td>±0.1</td></tr> <tr><td>3 PLC</td><td>±</td></tr> <tr><td>4 PLC</td><td>±</td></tr> <tr><td>ANGLES/WINKEL</td><td>±2°</td></tr> </table>		0 PLC				±0.25	1 PLC	±0.2	2 PLC	±0.1	3 PLC	±	4 PLC	±
0 PLC	±0.25													
1 PLC	±0.2													
2 PLC	±0.1													
3 PLC	±													
4 PLC	±													
ANGLES/WINKEL	±2°													
MATERIAL	FINISH/OBERFLAECHE/FARBE	APPLICATION SPEC VERARBEITUNGSSPEZ. 114-91067	SIZE A3	CAGE CODE 00779	DRAWING NO. ZEICHNUNGS-NR. G=2120337									
		WEIGHT GEWICHT	RESTRICTED TO NUR FUER											
		Customer Drawing	/KUNDENZEICHNUNG		SCALE MASSSTAB 2:1									
			SHEET BLATT 1	OF VON 1	REV E1									