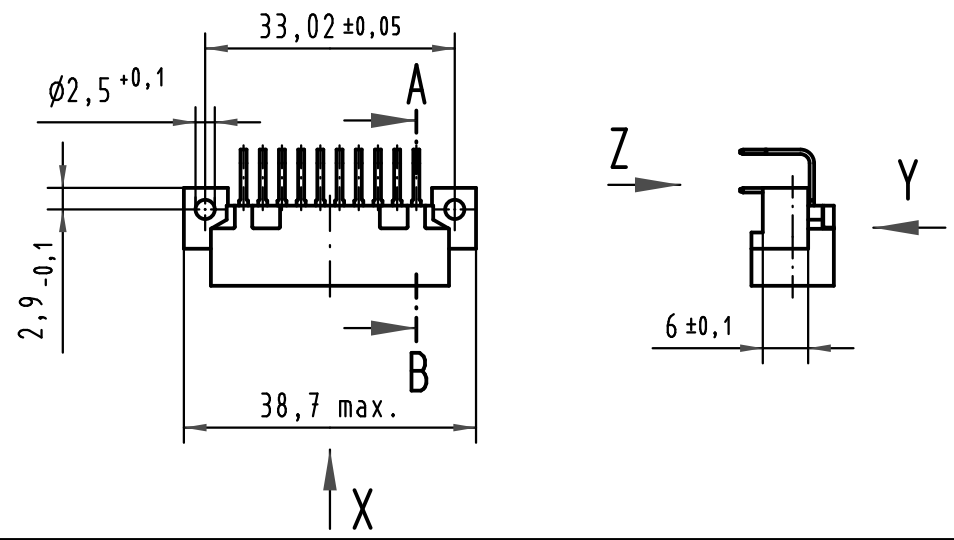
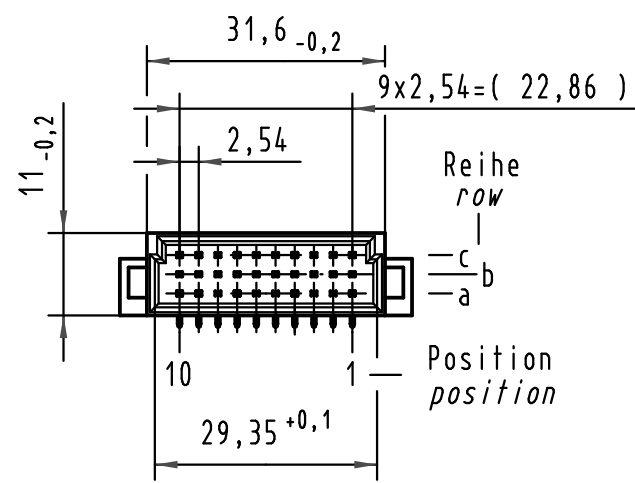
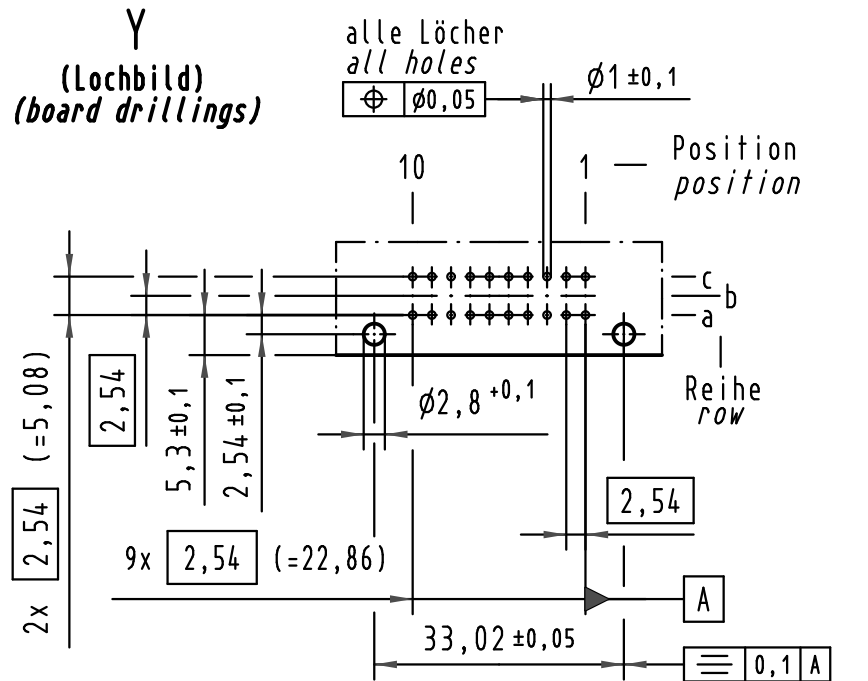
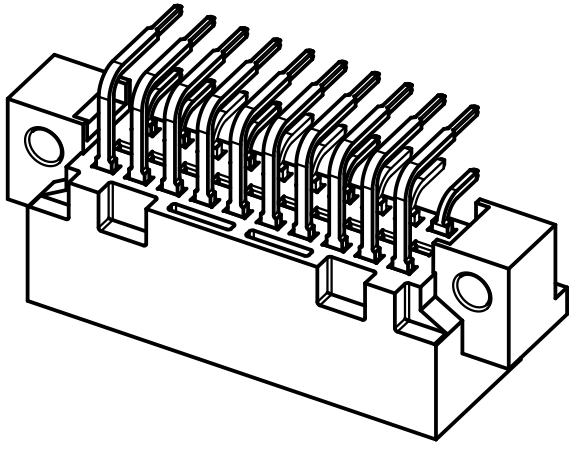
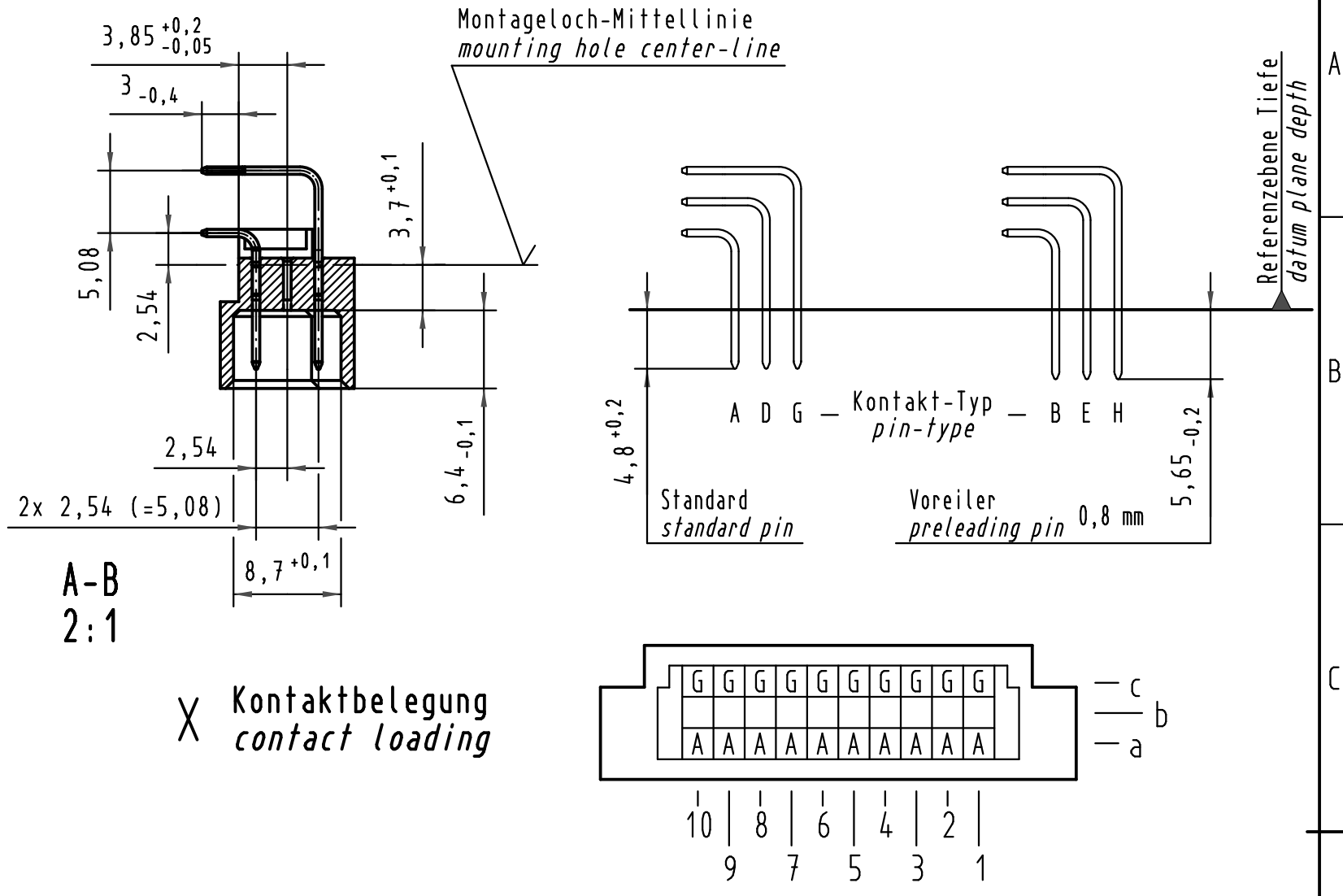
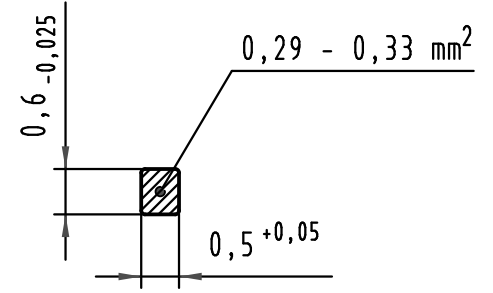


Alle Rechte vorbehalten/ All rights reserved



Z
10:1

Querschnitt der Lötanschlüsse:
cross-section of solder terminations:



09 25 120 6921	2	Au flash over PdNi over Ni
Bestell-Nr. part-no.	Anforderungsstufe nach IEC performance level acc. to IEC	Kontaktoberfläche contact plating

 All Dimensions in mm Original Size DIN A 3	Techn. Character.			Nicht tolerierte Maße/Free size tolerances IEC 60603-2		
		Dat.	Name	Maßstab/Scale	Bauform 3C Messerleiste Einlöt, 20 pol. type 3C male connector solder, 20 pol.	
		Detail.	24.06.09 MR			1:1
		Insp.	24.06.09 RA			2:1
	Stand.			10:1		
35605	HARTING Electronics GmbH & Co. KG				TB 09 25 120 x921	
Mod.	Dat.	Name	D-32339 ESPELKAMP			Sub.

Blatt/ page