

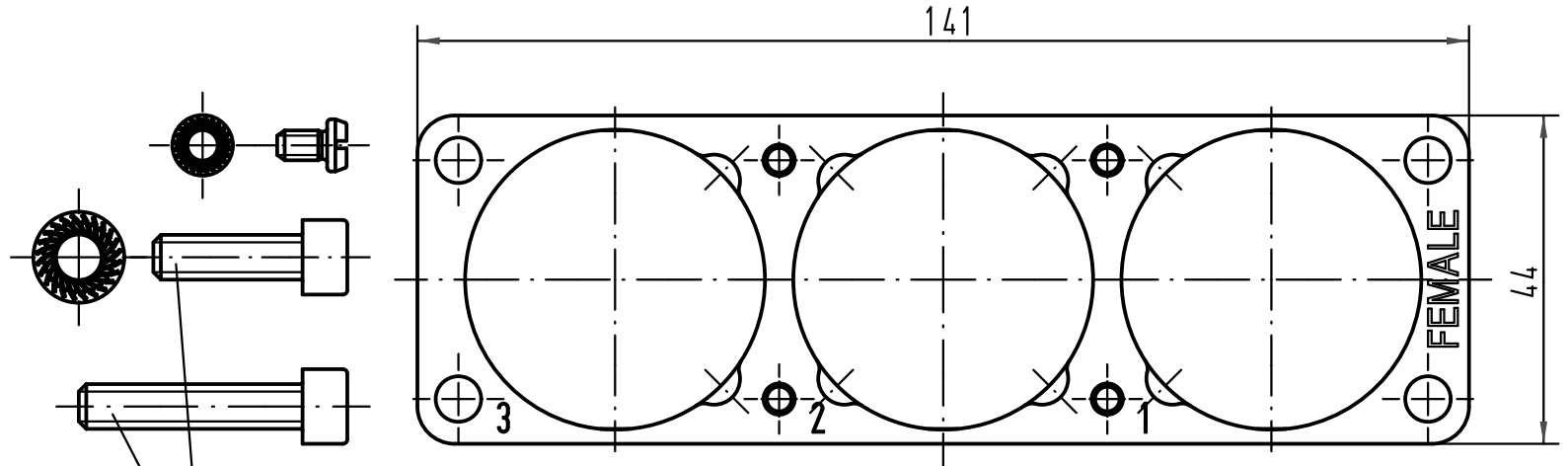
1 2 3 4 5 6

A

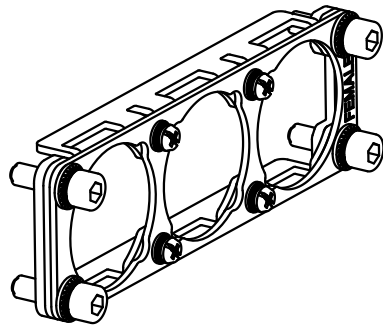
B

C

D



Schraube M6x20 für Tüllengehäuse/ screw M6x20 for hood
 Schraube M6x30 für Anbaugehäuse/screw M6x30 for housing



All Dimensions in mm Original Size DIN A 4		Techn. Character.			Nicht tolerierte Maße/Free size tolerances	
			Dat.	Name	Maßstab/Scale 1:1	HC 650-Halterung enlarged-F 3x HC 650 mounting
		Detail.	23.02.10	Spr		
		Insp.		Sch		
		Stand.				
A			HARTING Electric GmbH & Co. KG		TB 09 11 000 9974	Blatt/ page
Mod.	Dat.	Name	D-32339 Espelkamp			
Sub. TB 09 11 000 9974 v. 04.03.05						