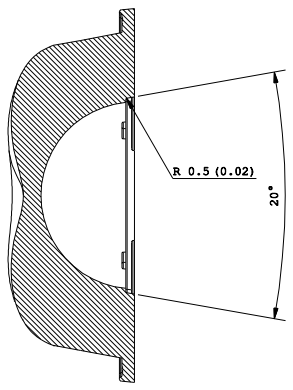
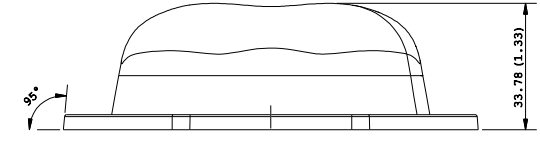
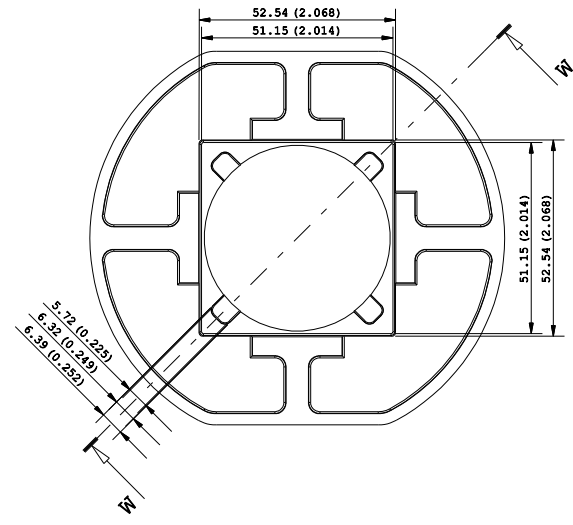
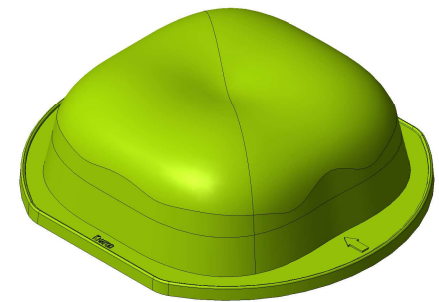
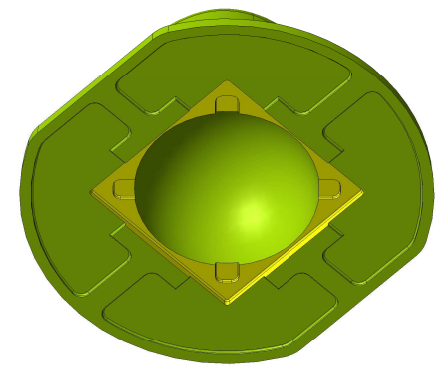
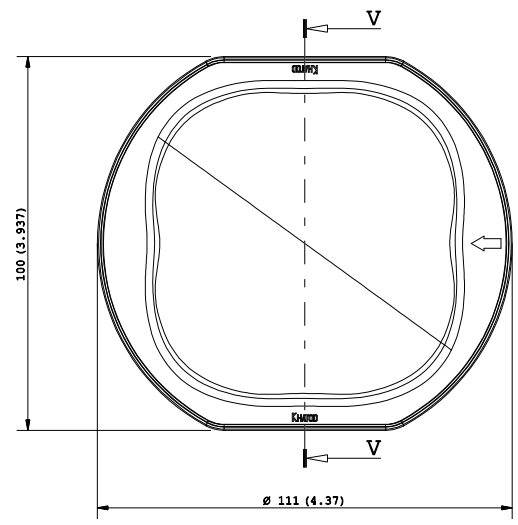


W-W



V-V



Note:
 - Dimensions in inches into brackets
 - For missing dimensions see 3D file

'Progetto e disegno di proprietà della KHATOD OPTOELECTRONIC s.r.l. Le soluzioni tecniche adottate in questo disegno sono di nostra esclusiva proprietà e quindi, a norma delle vigenti leggi, ne è vietata la riproduzione e la veicolazione a terzi senza nostra autorizzazione scritta.'

PARTICOLARE : LENS		DISEGNATORE : LM/DP		PROGETTO : SIL	
CODICE : PL 1845 SR		VISTO : GV/DP	CONTR: LM/SB	DATA : 26/09/2014	
KHATOD Via Monfalcone, 41 Cinisello Balsamo MILANO ITALIA WWW.KHATOD.COM		Tutte le dimensioni in mm. Toll. Gen. +/- 0.35 mm		TRATTAMENTI TERMICI: No One	
				MATERIALE: LSR Clear	
		SCALA : 1 : 1		FOGLIO : 1 of 1	